

Схема расчета деталей для ящика

Схема присадки фасадов

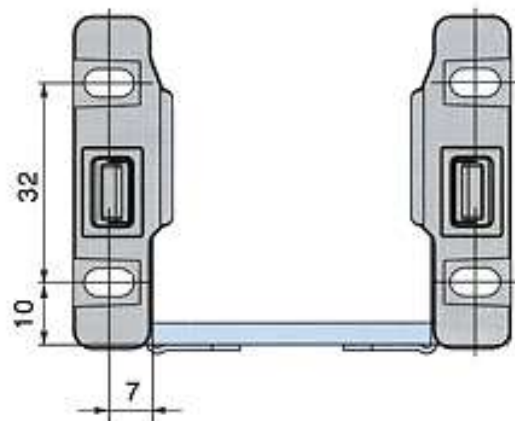


Схема присадки задней стенки

